

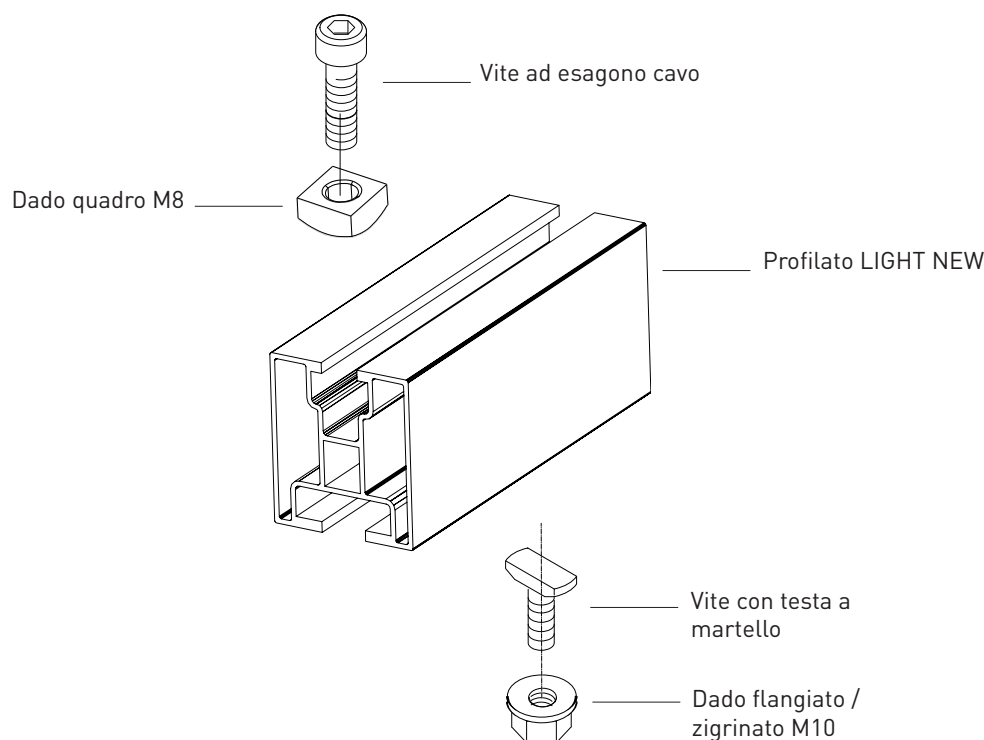
NUOVO NUOVO

Profilato INTERSOL - LIGHT NEW

Uno degli obiettivi principali dello sviluppo dei nuovi componenti dei sistemi di montaggio INTERSOL è la riduzione dei costi per far fronte all'aumento continuo dei prezzi delle materie prime. Tale meta è stata raggiunta con profilati ottimizzati dal punto di vista della statica e del peso.

Le nuove travi guide trasversali hanno le stesse proprietà statiche del modello precedente, ma sono state realizzate riducendone il peso in media del 15%. La diminuzione del peso ha permesso di conseguenza anche una riduzione del prezzo.

La trave trasversale LIGHT NEW sostituisce la trave trasversale Light.



I nuovi profilati offrono grande stabilità e resistenza alla torsione grazie alla loro struttura a cavità multiple. La cavità superiore ad angoli arrotondati in cui viene inserito il dado quadro garantisce maggiore sicurezza nel fissaggio dei moduli e flessibilità di montaggio. Anche il fissaggio al tetto viene reso più veloce e flessibile per mezzo di viti con testa a martello collocabili in qualsiasi punto della guida.

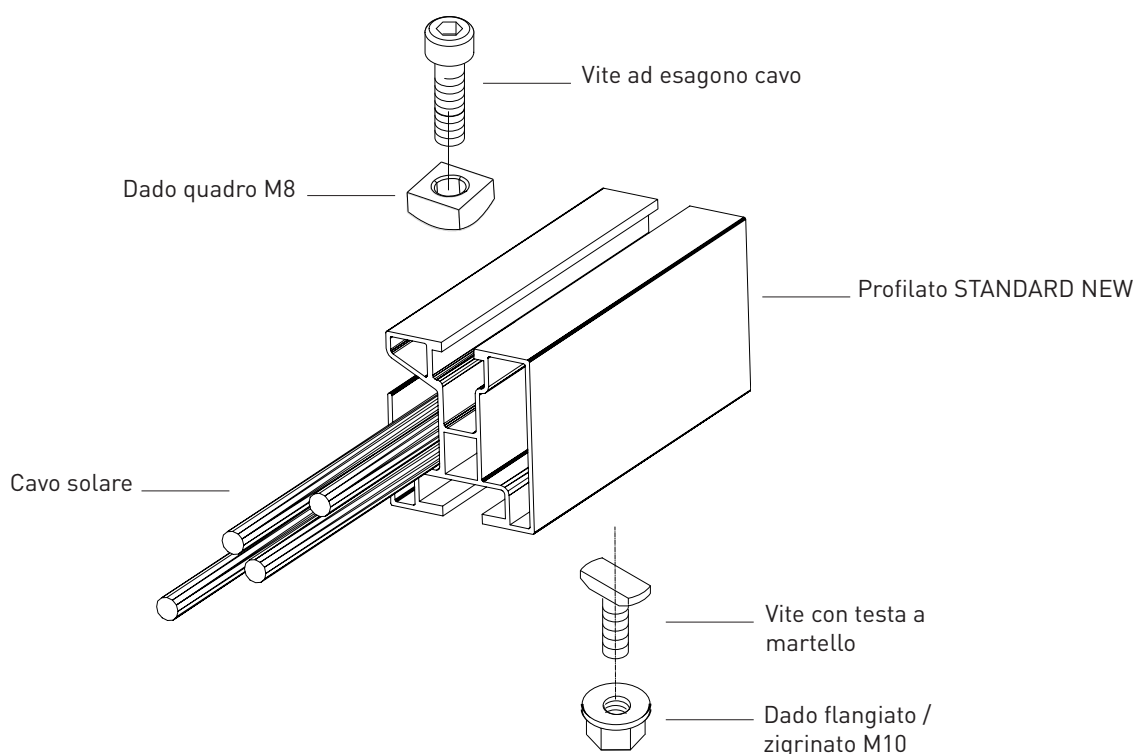
NUOVO NUOVO

Profilato INTERSOL - STANDARD NEW

Uno degli obiettivi principali dello sviluppo dei nuovi componenti dei sistemi di montaggio INTERSOL è la riduzione dei costi per far fronte all'aumento continuo dei prezzi delle materie prime. Tale meta è stata raggiunta con profilati ottimizzati dal punto di vista della statica e del peso.

Le nuove travi trasversali hanno le stesse proprietà statiche del modello precedente, ma sono state realizzate riducendone il peso in media del 15%. La diminuzione del peso ha permesso di conseguenza anche una riduzione del prezzo.

La trave trasversale STANDARD NEW sostituisce la trave trasversale Standard.



I nuovi profilati offrono grande stabilità e resistenza alla torsione grazie alla loro struttura a cavità multiple. La cavità superiore ad angoli arrotondati in cui viene inserito il dado quadro garantisce maggiore sicurezza nel fissaggio dei moduli e flessibilità di montaggio. Anche il fissaggio al tetto viene reso più veloce e flessibile per mezzo di viti con testa a martello collocabili in qualsiasi punto della guida.

Il profilato STANDARD NEW dispone di un' incavo addizionale nella quale possono correre fino a sei cavi solari da 4 mm². L'incavo per i cavi è stato integrato nel profilato per evitare danni di trasporto.

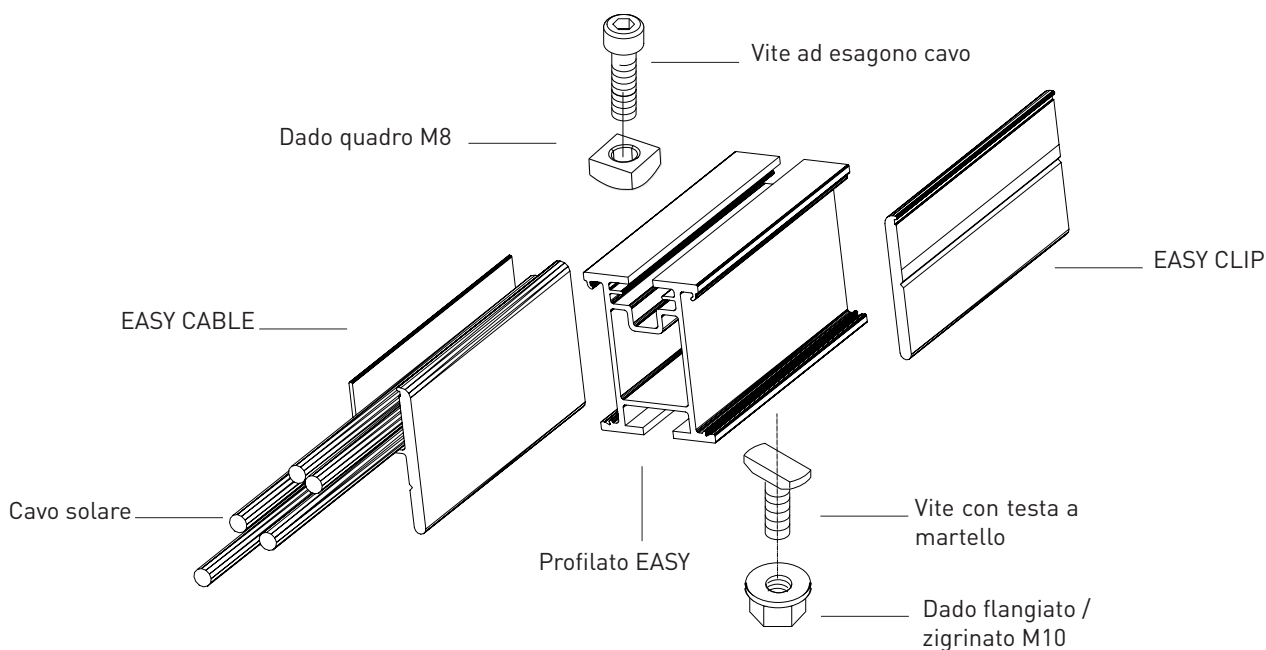
NUOVO NUOVO

Profilato INTERSOL - EASY

La trave trasversale EASY è un articolo del tutto nuovo. Questo profilato è per portata paragonabile alla trave Futura 40x40. Si distingue inoltre per il suo peso minore ed una migliore maneggevolezza.

Grazie alla cavità interna di forma quasi quadrata il nuovo profilato offre grande stabilità e resistenza alla torsione. La trave EASY viene fornita anche in una lunghezza a partire da 2,20 m. Ciò consente un risparmio di spazio nell'immagazzinamento e una riduzione di eventuali danni durante il trasporto, a causa della lunghezza eccessiva. I profilati si possono naturalmente ordinare anche in una lunghezza maggiore e fino a un massimo di 5,12 m.

Un ulteriore vantaggio della guida EASY è la cavità superiore ad angoli arrotondati in cui viene inserito il dado quadrangolare che garantisce maggiore sicurezza nel fissaggio dei moduli e flessibilità di montaggio. Anche il fissaggio al tetto viene reso più veloce e flessibile per mezzo di viti con testa a martello collocabili in qualsiasi punto della trave. Le singole guide si possono collegare tra loro tramite un intelligente sistema di piastre di giunzione EASY CLIP. Il premontaggio si può effettuare a terra o sul tetto in breve tempo.



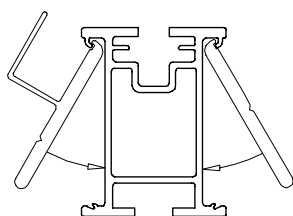
A seconda delle necessità la guida può essere prolungata con:

- A) due piastre di giunzione EASY clip o
- B) una piastra di giunzione EASY clip e una piastra di giunzione EASY cable con supporto cavo integrato.

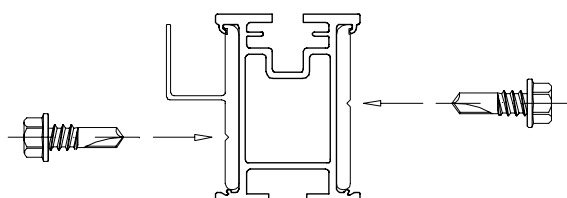




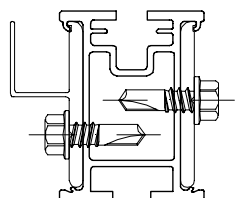
Per realizzare il giunto rigido sono necessarie solo due viti autofiletanti per ciascun elemento di giunzione.



1. Inserire le piastre di giunzione



2. Avvitare le viti centrando la scanalatura



3. La giunzione è realizzata

tecnospot
■ ■ ■ ■ ■

Tecno Spot srl

Via Campi della Rienza, 17
I-39031 Brunico (BZ)

t. +39 0474 375 050 info@tecnospot.it
f. +39 0474 375 051 www.tecnospot.it