

Specifica Generale Modelli da esterno PVI-3600-OUTD-IT PVI-3600-OUTD-F-IT PVI-2000-OUTD-IT

I VANTAGGI DI AURORA

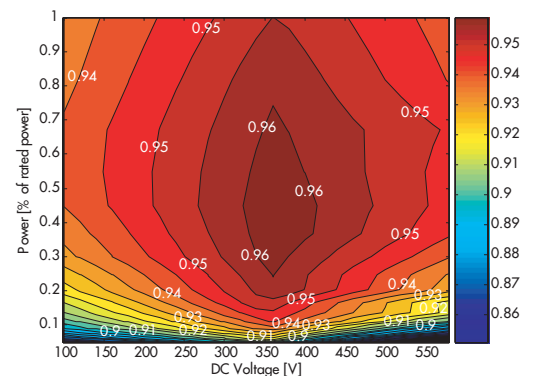
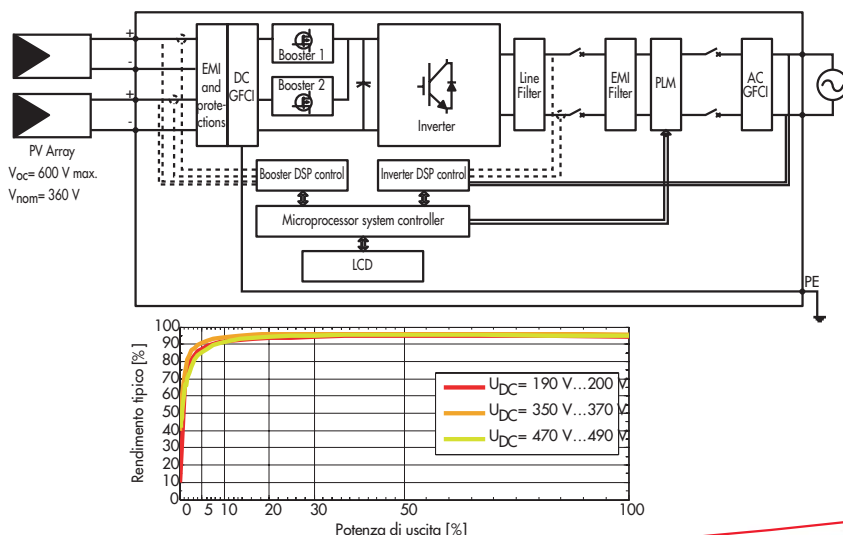
- Progettati per la massima affidabilità e vita utile
- Struttura completamente sigillata e rinforzata per soddisfare il grado di protezione IP65 e sopportare le più severe condizioni ambientali
- Controllo MPPT ad alta velocità per l'inseguimento dinamico del punto di massima potenza (Power Tracking) e massimizzare la generazione di energia
- Dimensioni compatte e alta densità di potenza: 3600W di potenza di uscita in un volume di appena 420mm x 326mm x 141 mm e con un peso di appena 13 Kg.
- Il dissipatore frontale mantiene l'unità più pulita e più efficiente nel tempo.
- Funzionamento senza trasformatore di isolamento per ottenere un rendimento elevatissimo: fino al 96%
- Doppia sezione di ingresso per la connessione a due "arrays" di pannelli con MPPT indipendente (modello da 3600W)
- Alta resistenza al sovraccarico: lavorano fino a 3600W per la quasi totalità delle condizioni operative ambientali
- Uscita sinusoidale pura.
- Protezione "Anti-isola"
- Funzionamento in connessione alla rete certificato in conformità alle normative nazionali in vigore
- Display LCD frontale per il monitoraggio dei parametri principali
- Modem PLM integrato per comunicazione ad onde convogliate sulla linea AC
- Connessione seriale RS485 integrata



IL NUOVO PUNTO DI RIFERIMENTO PER IL MERCATO

Power-One si è concentrata sulla creazione di un prodotto di estrema affidabilità e lunga durata sin dalla fase di concepimento e sviluppo. L'obiettivo è stato raggiunto grazie agli ampi margini di de-rating applicati su tutti i componenti critici, ai materiali di ottima qualità impiegati, e ai processi di produzione automatizzati e qualificati. Aurora è un prodotto dalle prestazioni estremamente avanzate. Tutta l'attenzione è stata focalizzata su massimizzare la quantità di energia trasferita dai pannelli alla rete elettrica, aspetto fondamentale per il "conto energia". L'elevatissima efficienza (96% di picco) è stata ottenuta impiegando una avanzatissima tecnologia "switching" basata su semiconduttori di potenza di ultima generazione, quali diodi Silicon Carbide, CoolMOS e IGBT (Insulated Gate Bi-polar Transistor) che permettono di ridurre al massimo le perdite di commutazione. L'esclusivo algoritmo di Maximum Power Point Tracking veloce e preciso, unito al vantaggio del doppio circuito di ingresso (disponibile sul modello 3600W), permettono un impiego flessibile e ottimale in tutte le applicazioni e con qualunque tipo di pannello, garantendo al tempo stesso la massima resa energetica.

SCHEMA A BLOCCHI E RENDIMENTO TIPICO



tecnospot

Tecno Spot srl

Via Campi della Rienza, 17

I-39031 Brunico (BZ)

t. +39.0474.375.050

f. +39.0474.375.051

info@tecnospot.it

www.tecnospot.it

CARATTERISTICHE

	PVI-2000-OUTD	PVI-3600-OUTD
Potenza Nominale Ac [W]	2000	3600
Range assoluto di Tensione in Ingresso [Vdc]	Da 0 a 600 (360 nominale)	
Range Operativo per Max Power Point Tracking [Vdc]	Da 90 a 580 (360 nominale)	
Configurazione Array (Max Idc = 10A per ciascun canale)	Un array	Uno o due arrays con negativo comune e MPPT indipendente
Tensione di uscita AC nominale (Range) [Vrms]	Monofase 230 (184-276)	
Frequenza di uscita AC nominale (Range) [Hz]	50 (49,7-50,3)	
Fattore di potenza sulla linea	1	
Corrente max di linea AC	9	16
Distorsione corrente AC [%]	< 2,5% THD alla potenza di targa con tensione sinusoidale	
Rendimento max [%]	96 (Euro 95)	
Perdite [mW]	<300	
Temperatura ambiente di esercizio [°C]	Da -25 a +60	
Grado di protezione ambientale	IP65	
Umidità relativa	0-100 % punto di condensa	
Altitudine	Prestazioni ridotte al di sopra dei 2000 m (6.600 ft)	
Rumore udibile [dBA]	< 40	
Dimensioni (h x w x d) [mm]	420 x 326 x 141	
Peso [Kg]	12	13

SOMMARIO DEI MODELLI

Codice dei modelli	Potenza
PVI-3600-OUTD-IT	3600W
PVI-3600-OUTD-F-IT (-F- con ventola esterna)	3600W
PVI-2000-OUTD-IT	2000W

CONTROLLI INTELLIGENTI

I circuiti di controllo di Aurora sono basati sulla tecnologia DSP (Digital Signal Processor) ed utilizzano sofisticati algoritmi di verifica ed autodiagnostica. Un display LCD mostra tutti i principali parametri operativi. Tre LEDs indicano lo stato di funzionamento.

CAPACITA' DI COMUNICARE DA "PRIMI DELLA CLASSE"

Aurora offre la migliore soluzione integrata per la comunicazione ad onde convogliate (PLM) attualmente disponibile sul mercato.

Il PLM permette di monitorare fino a 63 unità in parallelo su installazioni di grandi dimensioni senza la necessità di cablaggi aggiuntivi e di far confluire i dati al nostro controllore Aurora Easy Control (opzionale), oppure ad un PC attraverso l'adattatore opzionale PLMREC.

E' anche disponibile il link di comunicazione per RS485.

STANDARDS E NORME

Gli inverter Aurora sono conformi alle normative vigenti per il funzionamento in connessione alla rete, la sicurezza e la compatibilità elettromagnetica, incluso: CEI 11-20, DK5940, IEC61683, IEC61727, EN50081, EN50082, EN61000, Certificazione CE.

