

Specifica Generale Modello da esterno PVI-3.0-OUTD-S-IT / PVI-3.0-OUTD-DS-IT PVI-3.6-OUTD-S-IT / PVI-3.6-OUTD-DS-IT PVI-4.2-OUTD-S-IT / PVI-4.2-OUTD-DS-IT

I VANTAGGI DI AURORA

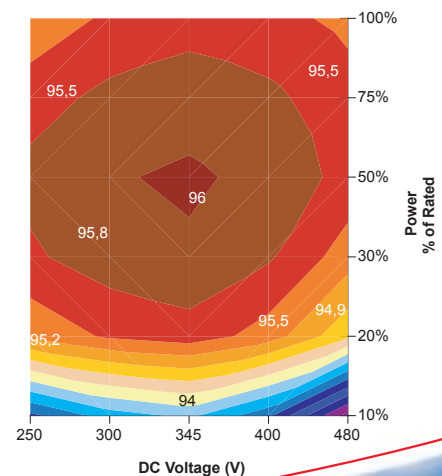
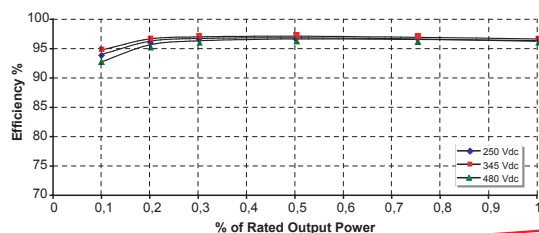
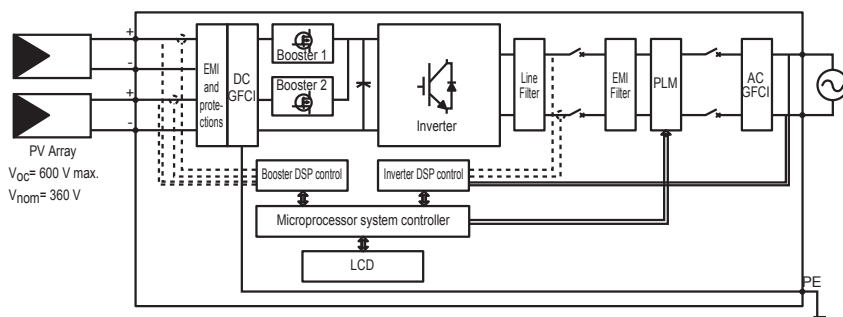
- Doppia sezione di ingresso per la connessione a due "arrays" di pannelli con MPPT indipendente
- Struttura completamente sigillata e rinforzata per soddisfare il grado di protezione IP65 e sopportare le più severe condizioni ambientali
- Controllo MPPT ad alta velocità per l'inseguimento dinamico del punto di massima potenza e per massimizzare la raccolta di energia
- Dimensioni compatte e alta densità di potenza: 4200W di potenza massima di uscita in un volume di appena 547mm x 325mm x 208mm e con un peso di 17kg.
- Il dissipatore frontale mantiene l'unità più pulita e più efficiente nel tempo
- Funzionamento senza trasformatore di isolamento per ottenere un rendimento elevatissimo: fino al 97%
- Uscita sinusoidale pura
- Protezione "Anti-isola"
- Funzionamento in connessione alla rete certificata in conformità alle normative nazionali in vigore
- Display LCD frontale per il monitoraggio dei parametri principali
- Connessione seriale RS485 integrata
- Connessione DC standard tramite connettori Multi-Contact
- Disponibile in esecuzione con interruttore DC integrato PVI-4.2-OUTD-S-IT, anche combinato con diodi di blocco per l'utilizzo in configurazione con stringhe in parallelo PVI-4.2-OUTD-DS-IT



IL NUOVO PUNTO DI RIFERIMENTO PER IL MERCATO

Power-One si è concentrata sulla creazione di un prodotto di estrema affidabilità e lunga durata (25 anni), sin dalla fase di concepimento e sviluppo. L'obiettivo è stato raggiunto grazie agli ampi margini di de-rating applicati su tutti i componenti critici, ai materiali di ottima qualità impiegati, e ai processi di produzione automatizzati e qualificati. Aurora è un prodotto dalle prestazioni estremamente avanzate. Tutta l'attenzione è stata focalizzata su massimizzare la quantità di energia trasferita dai pannelli alla rete elettrica, aspetto fondamentale per il "conto energia". L'elevatissima efficienza (97% di picco) è stata ottenuta impiegando una avanzatissima tecnologia "switching" basata su semiconduttori di potenza di ultima generazione, quali diodi Silicon Carbide, CoolMOS e IGBT (Insulated Gate Bipolar Transistor) che permettono di ridurre al massimo le perdite di commutazione, al di sotto del 2%. L'esclusivo algoritmo di Maximun Power Tracking veloce e preciso, unito al vantaggio del doppio circuito di ingresso, permettono un impiego flessibile e ottimale in tutte le applicazioni e con qualunque tipo di pannello, garantendo al tempo stesso la massima resa energetica anche in impianti con arrays multipli. Questo è disponibile su tutti i modelli da 3kW a 6kW.

SCHEMA A BLOCCHI E RENDIMENTO TIPICO



CARATTERISTICHE	PVI-3.0-OUTD-S/DS	PVI-3.6-OUTD-S/DS	PVI-4.2-OUTD-S/DS
Potenza Nominale Ac [W]	3000	3600	4200
Massimo valore di potenza di uscita [W]	3300	3960	4600
Range Operativo per Max Power Point Tracking [Vdc]	Da 90 a 580 (360 nominale)		
Configurazione Array	Uno o due arrays con negativo comune		
Corrente di ingresso [A _{dc}]	10	16	16
Tensione di uscita AC nominale (Range) [V _{rms}]	Monofase 200-245 (180-264) potrebbe variare con le normative del paese		
Frequenza di uscita AC nominale (Range) [Hz]	50		
Fattore di potenza sulla linea	1		
Corrente max di linea AC	14,5	17,2	20
Distorsione corrente AC	<3,5% THD alla potenza di targa con tensione sinusoidale		
Rendimento max [%]	97 (Euro 95.5)	97 (Euro 95.6)	97 (Euro 95.8)
Perdite [mW]	<250		
Temperatura ambiente di esercizio [°C]	Da -25 a +60 (derating di potenza sopra i 50° c)		
Grado di protezione ambientale	IP65 / NEMA 4X		
Umidità relativa	0-100% punto di condensa		
Altitudine	Prestazioni ridotte al di sopra dei 2000m (6,600ft)		
Rumore udibile [dBA]	<50 @ 1m		
Dimensioni (h x w x d) [mm]	547 x 325 x 208		
Peso [Kg]	17		

SOMMARIO DEI MODELLI

Codice dei modelli	Descrizione
PVI-3.0-OUTD-S / PVI-3.0-OUTD-DS	3000W
PVI-3.6-OUTD-S / PVI-3.6-OUTD-DS	3600W
PVI-4.2-OUTD-S / PVI-4.2-OUTD-DS	4200W

CONTROLLI INTELLIGENTI

I circuiti di controllo di Aurora sono basati sulla tecnologia DSP (Digital Signal Processor) ed utilizzano sofisticati algoritmi di verifica ed autodiagnostica.

Un display LCD mostra tutti i principali parametri operativi. Tre LEDs indicano lo stato di funzionamento.

CAPACITA' DI COMUNICARE DA "PRIMI DELLA CLASSE"

Aurora offre un link di comunicazione RS485 integrato, oltre ad una porta USB che faciliterà l'accesso durante l'installazione. Il sistema Aurora Easy-Communication (opzionale), consente il monitoraggio remoto dell'impianto via Internet, modem analogico o modem GSM.

STANDARDS E NORME

Gli inverter Aurora sono conformi alle normative vigenti per il funzionamento in connessione alla rete, la sicurezza e la compatibilità elettromagnetica, incluso: CEI 11-20, DK5940, IEC61683, IEC61727, EN50081, EN50082, EN61000, Certificazione CE.

